

Инфракрасный термометр AD801

Инструкция по эксплуатации

Сфера применения

Используется в семьях и медицинских учреждениях при измерении температуры тела

Особенности

- Прекрасная приспособляемость к температуре окружающей среды, что позволяет использовать термометр в сложных условиях;
- Зонд новой структуры для обеспечения более точного измерения;
- Два режима измерения: температуры тела и температуры объекта, одна кнопка переключения режима работы удобна и практична;
- Звуковая и цветовая сигнализация высокой температуры;
- Автоматически сохраняет 16 измерений температуры;
- Большой ЖК-экран, высокая яркость трехцветной подсветки, четкий и мягкий дисплей;
- Можно выбрать две единицы измерения температуры - по Цельсию и Фаренгейту;
- Автоматическое выключение экономит заряд батарей;
- Простой и понятный режим работы.

Меры предосторожности

Пожалуйста, внимательно прочитайте данное руководство перед использованием и убедитесь, что батарейки (аккумуляторы) установлены правильно.

Запрещается погружать дистанционный термометр в любую жидкость, а также использовать его в условиях чрезмерно высокой или низкой температуры в течение длительного времени. Запрещается стучать по нему, ронять, царапать острыми предметами и самостоятельно разбирать.

Не используйте в условиях сильных электромагнитных помех. Положите дистанционный термометр в недоступном для детей месте. Результаты измерений не могут заменить диагноз врача.

Технические характеристики

Дистанция измерения	3cm ~ 5cm
Диапазон измеряемых температур	Измерение температуры человека: 34°C ~ 42.9°C (93.2°F ~ 109.2°F)
	Измерение температуры объектов 0°C ~ 100°C (32°F ~ 212.0°F)
Точность измерения	Измерение температуры человека: В диапазоне (35-42) °C ±0.2°C / 0.4°F За пределами (35-42) °C ±0.3°C / 0.54°F
	Измерение температуры объектов: ±1.0°C / 1.8°F
Рабочая температура среды	0°C ~ 42°C (32°F ~ 107.6°F) RH≤85% (в условиях отсутствия конденсации)
Температура хранения	-10°C ~ 55°C (14°F ~ 131°F) RH≤85% (в условиях отсутствия конденсации)
Питание	DC1.5V*2 (2 pcs AAA battery)
Состояние батарей	Индикация низкого заряда
Память	Запоминание 16 последних измерений
Единицы измерения	Градусы Цельсия (°C) Градусы Фаренгейта (°F)
Автоотключение	Выключение после 30 секунд бездействия
Product Measurements	149mmX77mmX43mm (Length x Width x Height)
Вес изделия	104gr.
Принадлежности	Инструкция, сертификат качества

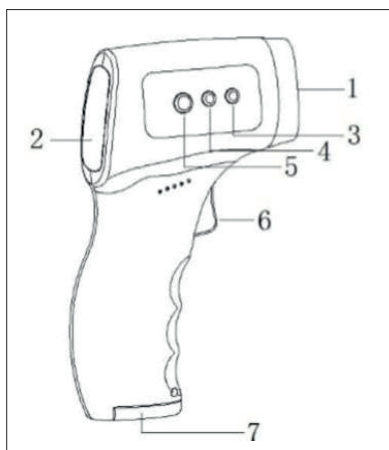
Этот продукт измеряет температуру тела, собирая инфракрасное тепловое излучение от человеческого лба и волос. Его работа проста и гигиенична, а его измерение быстро и точно. Пользователю нужно только направить головку детектора на лоб и нажать клавишу измерения. За одну секунду пользователь может быстро и точно измерить температуру тела, которая может быть использована семьями и медицинскими отделами для измерения температуры тела.

Этот продукт представляет собой медицинское устройство класса II, принадлежащее к оборудованию с внутренним источником питания, категории B, класс защиты - общее оборудование (IP20). Его нельзя использовать под смесью легковоспламеняющегося анестезирующего газа, закиси азота и других газов, и это оборудование непрерывного действия. В ЕС классифицируется как II B.

Устройство состоит из инфракрасного температурного сенсора, обрабатывающего процессора, кнопки, зуммера, ЖК-дисплея и батареи

Описание

1. Инфракрасный сенсор
2. ЖК-дисплей
3. Кнопка -
4. Кнопка +
5. Кнопка настройки
6. Курок
7. Батарейный отсек



Инструкция по использованию

Обозначение символов дисплея

Обозначение	символ	Описание	
Индикация заряда батареи		Индикация	Батареи разряжены и проработают недолго. Рекомендуется заменить.
		Индикация с миганием	Батареи сильно разряжены и влияют на точность. Немедленно заменить.
		Отсутствует	Батареи полностью заряжены
Звуковой сигнал		Индикация	Зуммер включен, работа со звуком
		Отсутствует	Зуммер выключен, работа беззвучна
Режим измерения температуры	 		Режим измерения температуры тела человека
			Режим измерения температуры объектов
Единицы измерения	°C °F	°C	Градусы Цельсия
		°F	Градусы Фаренгейта
Величина показаний		Показывает измеренную температуру.	
Индикация памяти	M	Показывает порядковый номер памяти и ее значение	

Считывание запомненных значений из 16 ячеек памяти

В состоянии загрузки нажмите кнопку "вверх" или "вниз", ЖК-дисплей отображает первое значение памяти; каждый щелчок кнопки "+" или "-", отображает номер памяти плюс 1 или минус 1, в общей сложности 16 групп данных памяти.

Описание работы кнопок



Руководство по настройке

Это изделие обеспечивает три режима настройки: режим измерения, тональный переключатель, единица измерения температуры и т.д. Сравнительная таблица меню Настройки выглядит следующим образом:

Меню	Функция	Кнопка "SET"	"+"Key	"-"Key	Режим звука
F1	Режим измерения	Нажать 1 раз	Измерение температуры объекта	Измерение температуры тела	Измерение температуры тела
F2	Режим измерения	Нажать снова	Режим подсказок	Нет подсказок	Режим подсказок
F3	Единица измерения	Нажать снова	°C	°F	°C

Преобразование режима измерения

● Режим быстрого переключения: в состоянии загрузки, короткое нажатие клавиши "SET" может реализовать быстрое переключение на температуру человека или температуру объекта.

● Нажмите и удерживайте кнопку "SET" течение 2 секунд, и на экране отобразится F1, затем нажмите кнопку "+" или "-", чтобы переключиться между измерением температуры тела / измерением температуры объекта".



Настройка тонального переключателя

Нажмите и удерживайте кнопку "SET" в течение 2 секунд, и на экране появится F1, нажмите клавишу "SET" 1 раз, она покажет F2, затем нажмите клавишу "+" или "-", чтобы переключиться между включенным и выключенным тоном подсказки.



Настройки преобразования единицы измерения температуры

Нажмите и удерживайте кнопку "SET" в течение 2 секунд, и на экране появится F1, нажмите клавишу "SET" 2 раза, она покажет F3, затем нажмите клавишу "+" или "-" для переключения между °C и °F.



Измерение температуры объекта

● Установите режим измерения температуры объекта
 ● Направьте термометр на измеряемый объект на расстоянии 3-5 см, нажмите курок и через 1 секунду считайте показания на дисплее. Термометр отключится при нажатии на курок в течении 5 секунд или после 30 секунд бездействия.

Подсказки

1. Диапазон температур измерения 0°C - 100°C.
2. Эта функция измеряет температуру поверхности, но не сердцевину объекта.
3. Излучательная способность различных материалов может быть различной (см. излучательную способность материалов), и измеренная температура будет незначительно отклоняться от фактической температуры.
4. Если измеренное значение меньше 0°C, загорается красная подсветка, дисплей показывает "LO".
5. Если измеренное значение выше 100°C, загорается красная подсветка, дисплей показывает "HI".

Техническое обслуживание

Поскольку продукт является многоразовым устройством, пожалуйста, обратите внимание на процесс очистки после использования; Пожалуйста, держите внутреннюю полость датчика и зонда чистой, иначе это повлияет на точность измерения. Очистка поверхности: протрите грязь чистой мягкой тканью или хлопчатобумажной палочкой с небольшим количеством медицинского спрея. Очистите внутреннюю полость датчика и зонда: аккуратно протрите внутреннюю полость головки или верхней части датчика чистой мягкой тканью или хлопчатобумажной палочкой.

Хранение

Изделие должно содержаться в чистоте и храниться в сухом месте. Не храните электронный термометр в экстремальных температурных условиях выше 55°C или ниже -10°C и влажности выше 85%.

Транспортировка

Избегайте дождя, падений и т.п., не транспортируйте при температуре свыше 55°C или ниже -10°C, влажности свыше 85%.

Послепродажное обслуживание

Гарантия на изделия 1 год со дня продажи.
 Замечание: Гарантия снимается, если прибор поврежден или была попытка самостоятельного ремонта.

Инструкция по безопасности

Измерение температуры человеческого тела

Установив батареи нажмите курок на 1 секунду и прибор включится.

- Убедитесь, что на экране режим измерения температуры тела (не режим измерения температуры объекта)
- Выровняйте зонд термометра с серединой лба и держите его вертикально, на расстоянии около 3-5 см от лба. Нажмите курок, чтобы начать измерение. Примерно через 1 секунду на экране отобразится измеренное значение. Жмите на курок в течение 5 секунд, чтобы завершить работу или через 30 секунд термометр сам автоматически завершит работу.

Если $34^{\circ}\text{C} \leq T < 37.3^{\circ}\text{C}$, то горит зеленая подсветка.

Если $37.4^{\circ}\text{C} \leq T \leq 38.0^{\circ}\text{C}$, то горит желтая подсветка.

Если $38.1^{\circ}\text{C} \leq T \leq 42.9^{\circ}\text{C}$, то горит красная подсветка.

Если $T < 34^{\circ}\text{C}$, то горит зеленая подсветка и надпись на экране "LO".

Если $T > 42.9^{\circ}\text{C}$, то горит красная подсветка, на экране надпись "HI".

Советы.

1. Пожалуйста, держите датчик и полость зонда в чистоте.
2. Пожалуйста, держите термометр при стабильной температуре. Когда температура окружающей среды сильно меняется (помещение – улица) то отложите его примерно на полчаса перед измерениями.
3. Не начинайте измерять температуру тела сразу после измерения температуры объекта при очень высокой или очень низкой температуре. Отложите прибор примерно на 10 минут.
4. Когда человек пришел из места, где условия отличны от температуры, где находится термометр, то перед измерениями надо выждать по крайней мере 5 минут.
5. Старайтесь не измерять температуру лба на сквозняке, после умывания, при потливости, под косметикой и пр. Не измеряйте температуру тела в течение 30 минут после тренировки, ванны, приема пищи.

Если температура окружающей среды находится за пределами рабочего диапазона температур, то прибор сообщает об этом: при включении питания показывается окружающая температура. Если она ниже 0°C, то дисплей горит красным и показывает Err1, если выше 42°C, то дисплей горит красным и показывает Err2.



ЕВРАЗИЙСКИЙ ЭКОНОМИЧЕСКИЙ СОЮЗ ДЕКЛАРАЦИЯ О СООТВЕТСТВИИ

Заявитель Общество с ограниченной ответственностью "ЛАКСАР"	
Место нахождения и адрес места осуществления деятельности: Российская Федерация, Москва, 107078, переулок Орликов, дом 6, этаж 1, помещение II, офис 9, основной государственный регистрационный номер: 1197746631026, номер телефона: +74993508057, адрес электронной почты: ooo-laksar@yandex.ru	
в лице Генерального директора Кузьмина Александра Николаевича	
заявляет, что Приборы электронизмерительные: бесконтактный инфракрасный термометр торговой марки «AiQura», модель AD-801	
изготовитель «Zhengzhou AiQURA intelligent technology co. LTD». Место нахождения и адрес места осуществления деятельности по изготовлению продукции: 4th floor, building 26, Smart Phone Industrial Park, intersection of Xingang avenue and Renmin road, Zhengzhou Airport Economy Zone, Zhengzhou, 450006, Китай.	
Код ТН ВЭД ЕАЭС 9025192000. Серийный выпуск	
соответствует требованиям	
ТР ТС 020/2011 "Электромагнитная совместимость технических средств"	
Декларация о соответствии принята на основании	
Протокола испытаний № Т20200430-005 от 30.04.2020 года, выданного Испытательной лабораторией Общества с ограниченной ответственностью «Интера», аттестат аккредитации РОСС RU.31787.04ФРЕ06, сроком действия до 07.04.2022 года	
Схема декларирования 1д	
Дополнительная информация	
ГОСТ 30804.6.2-2013 "Совместимость технических средств электромагнитная. Устойчивость к электромагнитным помехам технических средств, применяемых в промышленных зонах. Требования и методы испытаний", раздел 8; ГОСТ 30804.6.4-2013 "Совместимость технических средств электромагнитная. Электромагнитные помехи от технических средств, применяемых в промышленных зонах. Нормы и методы испытаний", раздел 7. Условия хранения изделий в части воздействия климатических факторов внешней среды по ГОСТ 15150-69. Назначенный срок годности и срок хранения указаны в прилагаемой к продукции эксплуатационной документации.	
Декларация о соответствии действительна с даты регистрации по 29.04.2025 включительно	
(подпись)	М.П. "ЛАКСАР" Кузьмин Александр Николаевич (Ф.И.О. заявителя)
Регистрационный номер декларации о соответствии ЕАЭС N RU Д-СН.АЖ49.В.06634/20	
Дата регистрации декларации о соответствии: 30.04.2020	