

MM 65-12 12 В 65 Ач

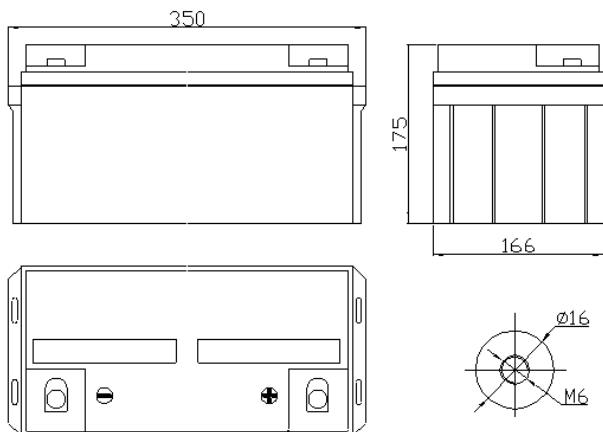
Герметизированные необслуживаемые свинцово-кислотные аккумуляторы MNB серии MM изготовлены по технологии AGM

- Высокая производительность, не требует обслуживания, низкий саморазряд
- 100% контроль качества и высокая надежность
- Уникальная формула сплава сетки и обновленные технологии
- Более 260 циклов перезарядки при 100% разряде
- Более 500 циклов перезарядки при 50% разряде



Габариты и вес

Длина, мм.....	350
Ширина, мм.....	166
Высота, мм.....	175
Полная высота, мм.....	175
Вес, кг.....	21.2



Технические характеристики

Номинальное напряжение	12 В
Число элементов	6
Срок службы	10 лет
Номинальная емкость (25°C)	
20 часовой разряд (10.8 В)	65 Ач
10 часовой разряд (10.8 В)	62 Ач
1 часовой разряд (10.5 В)	35 Ач
Внутреннее сопротивление полностью заряженной батареи (25°C).....	6.5 мΩ
Саморазряд	
3% емкости в месяц при 20°C	
Рабочий диапазон температур	
Разряд	-15~50°C
Заряд	-10~50°C
Хранение	-20~50°C
Макс. разрядный ток (25°C)	650 А (5с)

Применение:

- Источники бесперебойного питания
- Системы связи и телекоммуникаций
- Системы солнечной и ветроэнергетики
- Автономные системы электроснабжения



Конструкция батареи:

Компонент	Полож. пластина	Отриц. пластина	Контейнер	Крышка	Герметик	Клапан	Терминал	Сепаратор	Электролит
Материал	Диоксид свинца	Свинец	ABS	ABS	Эпоксид	Резина	Медь	Стекловолокно	Серная кислота

Спецификации:

Использование	Способ заряда	Напряжение заряда при 25°C	Температурная компенсация	Макс. ток заряда	Время заряда при 25°C		Температура °C
					100% разряд	50% разряд	
Буферный режим	Постоянное напряжение & Постоянный текущий заряд	13.5-13.8 В	-18 мВ/°C	19.5 А	24	20	0~40
Циклический режим	(с ограничением по току)	14.5-15.0 В	-30 мВ/°C	19.5 А	16	10	

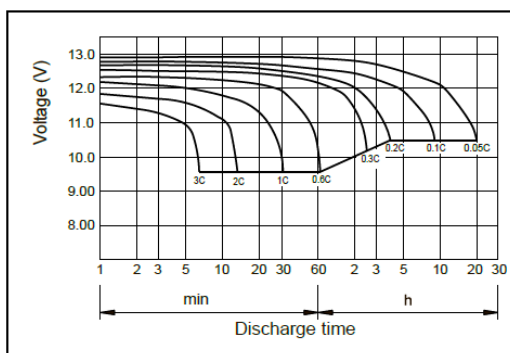
Разряд постоянным током, А (при 25°C)

В	10 мин	15 мин	30 мин	60 мин	2 ч	3 ч	4 ч	5 ч	8 ч	10 ч	20 ч
9.60V	135	104	62.3	38.3	22.7	16.3	13.0	11.1	7.65	6.31	3.35
9.90V	131	102	61.1	37.7	22.5	16.2	13.0	11.1	7.61	6.30	3.34
10.2V	126	97.9	59.2	36.8	22.3	16.1	12.9	11.0	7.55	6.28	3.33
10.5V	120	94.6	57.8	35.6	22.0	16.0	12.8	10.9	7.50	6.24	3.31
10.8V	114	89.6	55.6	34.5	21.4	15.5	12.4	10.6	7.28	6.20	3.29

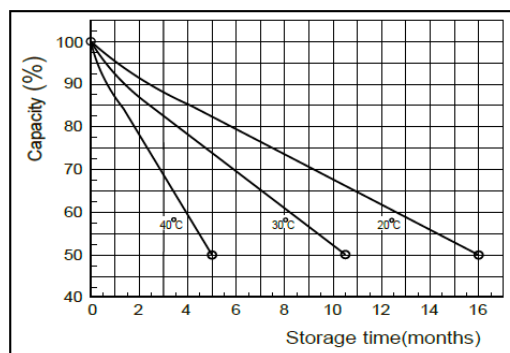
Разряд постоянной мощностью, Вт (при 25°C)

В	10 мин	15 мин	30 мин	60 мин	2 ч	3 ч	4 ч	5 ч	8 ч	10 ч	20 ч
9.60V	1460	1144	699	437	262	192	153	132	90.9	75.4	40.1
9.90V	1416	1116	685	430	261	191	152	131	90.4	75.2	40.1
10.2V	1358	1075	664	419	258	189	151	130	89.7	75.0	39.9
10.5V	1299	1038	648	406	255	188	150	129	89.1	74.5	39.7
10.8V	1226	984	624	393	248	182	146	125	86.5	74.0	39.4

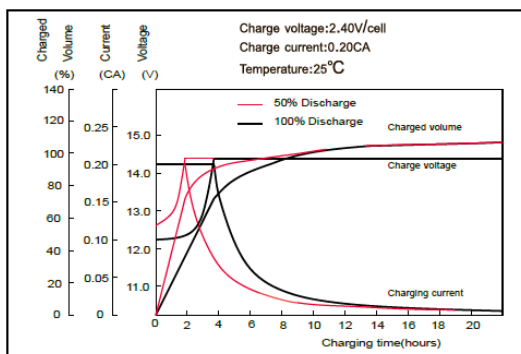
Характеристики разряда



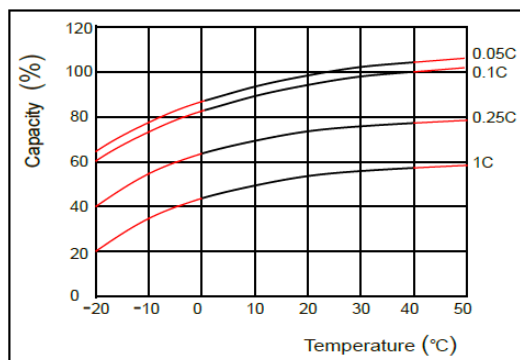
Характеристики саморазряда



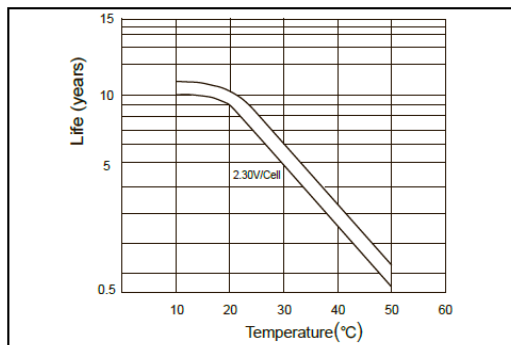
Характеристики заряда



Влияние температуры на емкость



Срок службы в буферном режиме



Срок службы в циклическом режиме

