

ELEMENT

Цифровые источники питания ELEMENT 3010D-I / 305D-I / 605D



Производитель: Гуанчжоу Яхуа Электроник Экуипмент Ко, Лтд /Guangzhou Yihua Electronic Equipment Co., Ltd.

Адрес производителя: Шаджинг восточная дорога №13, индустриальный район ЙонгКсинг, ЛонгГуй, дорога ГуангКонг, Гуанчжоу, ГуангДонг, Китай / No.13 ShaJing East Road, YongXing industrial district, LongGui, GuangCong road, GuangZhou, GuangDong, China

ДАТУ ИЗГОТОВЛЕНИЯ СМ. НА УПАКОВКЕ И/ИЛИ ИЗДЕЛИИ.



ИНСТРУКЦИЯ ПО ЭКСПЛУАТАЦИИ

Благодарим вас за покупку прибора. Пожалуйста, перед использованием паяльной станции внимательно ознакомьтесь с данной инструкцией и сохраните ее.

НАЗНАЧЕНИЕ

Регулируемый источник питания постоянного тока специально разработан для научных исследований, разработки продуктов, лабораторных испытаний, практического применения в учебных заведениях, сборочных линиях и ремонта электроники:

1. Он компактен, легок, портативен и удобен в транспортировке.
2. Блок питания отличается высокой эффективностью, высокой мощностью и относительно низким уровнем шума.
3. Блок питания выдает регулируемое напряжение с низкой пульсацией и имеет функцию защиты от короткого замыкания, от перегрузки по току и защиту от перегрева.

ТЕХНИЧЕСКИЕ ХАРАКТЕРИСТИКИ

Модель	3010D-I	3005D-I	605D
Размеры (Д*Ш*В мм)	L195*W70*H157mm ±5mm		
Температура эксплуатации	-10°~40°C/14°F~104°F		
Рабочая влажность	< 90%		
Выходное напряжение (Вольт)	постоянное 0~30V		пост. 0~60V
Выходная мощность (Ватт)	300W	150W	300W
Точность установки напряжения	<0.1%+0.03V		
Точность установки тока	<0.6%+20mA	<0.3%+3mA	<0.3%+3mA
Регулировка нагрузки	<1%+10mV		
Пульсация напряжения	Vrms<0.5% (10Hz~1MHz)		
Выходной ток (Ампер)	0~10A	0~5A	0~5A

Срок службы: 5 лет

Срок гарантии: 12 месяцев

КОМПЛЕКТАЦИЯ

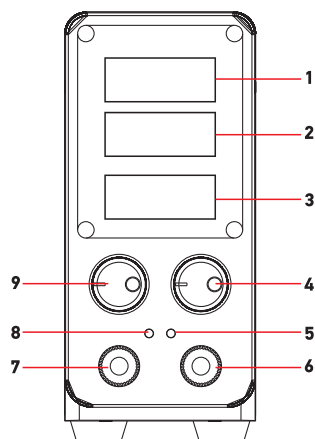
Блок питания с сетевым шнуром - 1 шт

Кабель подключения нагрузки с зажимом «крокодил» - 2 шт

Кабель заземления с зажимом «крокодил» - 1 шт

Инструкция по эксплуатации - 1 шт

ПАНЕЛЬ УПРАВЛЕНИЯ ИСТОЧНИКА



1. Дисплей выходного напряжения
2. Дисплей выходного тока
3. Дисплей выходной мощности
4. Регулятор установки Тока
5. Индикатор режима С.С. (постоянный ток)
6. Вывод отрицательного полюса («минус»)
7. Вывод положительного полюса («плюс»)
8. Индикатор режима С.V. (постоянное напряжение)
9. Регулятор установки Напряжения

УПРАВЛЕНИЕ ИСТОЧНИКОМ ПИТАНИЯ

1. Подсоедините сетевой шнур источника питания к электрической розетке.
2. Включите сетевой выключатель источника питания. Установите желаемое выходное напряжение.
3. Правильно подключите источник питания к положительной и отрицательной клеммам нагрузки. Источник начнет подавать питание в обычном режиме.
4. После завершения операции отключите нагрузку и выключите сетевой выключатель источника питания. Отсоедините шнур питания, если блок питания не используется в течение длительного времени.
5. Характеристики постоянного напряжения/постоянного тока Ключевая функция блока питания называется «автоматический режим С.С. и С.V. переключение». Источник питания может переключаться между С.V. режим и С.С. режим автоматически при изменении нагрузки. Мы называем изменение между двумя режимами точкой пересечения.

ПРИМЕР:

Если нагрузка работает от источника питания в стабильном состоянии, на ней постоянное выходное напряжение. То есть выходное напряжение нагрузки не изменяется, изменяется выходной ток соразмерно нагрузке (но не превышая установленную ранее величину тока). Если нагрузка увеличивается и ток начинает превышать установленную величину – напряжение падает (ток при этом снижается не допуская выхода нагрузки из строя). Происходит переход из режима CV ("Постоянного напряжения") в режим CC ("Постоянного тока"). Переход отображается на дисплее. Так же переход из одного режима в другой сопровождается включением и выключением индикаторов CV и CC.

ОБСЛУЖИВАНИЕ И МЕРЫ ПРЕДОСТОРОЖНОСТИ

1. При использовании источника питания для зарядки аккумулятора ЗАПРЕЩАЕТСЯ неправильно подключать положительные и отрицательные клеммы.
2. Не рекомендуется использовать блок питания на полную мощность более 4 часов. Если требуется более длительная продолжительность использования, держите уровень использования в пределах 80%. Невыполнение этого требования может привести к преждевременному выходу из строя источника питания. Учитывайте дополнительную токовую мощность при заказе этого устройства.
3. Когда на дисплее отображается «SCP», это означает, что устройство находится в режиме защиты от короткого замыкания.
4. Когда на дисплее отображается «t OVER», это означает, что устройство находится в режиме защиты от перегрева.

ВАЖНОЕ ЗАМЕЧАНИЕ О БЕЗОПАСНОСТИ

ПЕРЕД ИСПОЛЬЗОВАНИЕМ ВНИМАТЕЛЬНО ИЗУЧИТЕ РУКОВОДСТВО ПО ЭКСПЛУАТАЦИИ.

1. Во избежание поражения электрическим током изделие ДОЛЖНО быть правильно подключено к электрической розетке.
2. НЕ погружайте изделие в воду.
3. Остерегайтесь опасности поражения электрическим током. Во избежание поражения электрическим током ОТСОЕДИНЯЙТЕ вилку шнура питания, когда изделие не используется.
4. Этот продукт предназначен ТОЛЬКО для внутреннего и домашнего использования.
5. Во избежание поражения электрическим током ОТСОЕДИНЯЙТЕ вилку шнура питания при замене предохранителя или проведении других ремонтных работ.

6. Для замены следует использовать предохранители того же типа и номинала.

7. Этот продукт не предназначен для неопытных пользователей (включая детей), с физическими, сенсорными или ментальными нарушениями, за исключением случаев, когда эти пользователи находятся под руководством и контролем компетентных лиц.

8. Позаботьтесь о детях, следите за детьми и следите за тем, чтобы они НЕ играли с этим изделием.

9. Во избежание риска, обращайтесь к авторизованному поставщику услуг или сертифицированным специалистам для замены сетевого шнура, если он поврежден.

10. ЛЮБЫЕ услуги по ремонту должны выполняться ТОЛЬКО поставщиком услуг, назначенным производителем. Этот продукт не включает запасные части для самостоятельного ремонта пользователями.

11. Чтобы снизить риск возгорания или поражения электрическим током, держите устройство в помещении и НЕ подвергайте его воздействию дождя или влажной среды. Прочтите инструкцию по эксплуатации перед использованием.

12. Для обеспечения вашей безопасности ВЫКЛЮЧИТЕ выключатель питания после завершения операции. ОТСОЕДИНИТЕ шнур питания, если изделие не используется в течение длительного времени.

13. Изделие оснащено съемным коротким шнуром питания, чтобы снизить риск его скручивания.

14. Доступен более длинный съемный шнур питания, используйте его с особой осторожностью.

15. При использовании длинного сетевого шнура питания:

1) Электрические параметры съемного шнура питания или удлинителя ДОЛЖНЫ БЫТЬ идентичны электрическим параметрам данного продукта.

2) Удлинитель должен представлять собой шнур питания с тремя штырьками с заземлением.

3) Аккуратно складывайте длинный шнур питания. Убедитесь, что шнур питания находится на поверхности стола или рабочего стола, чтобы избежать запинания или случайного выдергивания (особенно для детей).

16. Оставьте вокруг блока питания достаточно места для отвода тепла и охлаждения.

17. НЕ используйте изделие в условиях, когда температура окружающей среды превышает 40°C.

ПРАВИЛА И УСЛОВИЯ ТРАНСПОРТИРОВКИ, ХРАНЕНИЯ И УТИЛИЗАЦИИ

Паяльную станцию необходимо хранить в заводской упаковке в отключенном от электросети состоянии в сухом отапливаемом помещении при температуре 0...+45 °C и влажностью до 45%.

Транспортировка изделия допускается любым видом крытого транспорта в упаковке изготовителя, обеспечивающей предохранение товара от механических повреждений, загрязнений и попадания влаги

Во время транспортирования и погрузочно-разгрузочных работ упаковка с изделием не должна подвергаться резким ударам и воздействию атмосферных осадков.

Утилизация осуществляется в соответствии с требованиями действующего законодательства РФ.

ГАРАНТИЙНЫЙ ТАЛОН № _____

Название оборудования:	
Модель:	
Покупатель:	
Продавец:	
Срок гарантийной поддержки:	12 месяцев

УСЛОВИЯ ПРЕДОСТАВЛЕНИЯ ГАРАНТИИ

- Гарантийная замена проводится при предъявлении покупателем полностью заполненного гарантийного талона.
- Доставка оборудования, подлежащего гарантийному ремонту, в сервисную службу осуществляется покупателем самостоятельно и за свой счет, если иное не оговорено в дополнительных письменных соглашениях.
- Гарантийные обязательства не распространяются на материалы и детали, считающиеся расходуемыми в процессе эксплуатации.

УСЛОВИЯ ПРЕРЫВАНИЯ ГАРАНТИЙНЫХ ОБЯЗАТЕЛЬСТВ

- Гарантийные обязательства могут быть прерваны в следующих случаях:
- Нарушения пунктов по установке и эксплуатации настоящего паспорта изделия.
- Самостоятельного ремонта или ремонта неавторизованным сервисным центром.
- Наличие явных или скрытых механических повреждений оборудования, вызванных нарушением правил транспортировки, хранения или эксплуатации.
- Повреждение контрольных этикеток и пломб (если таковые имеются).
- Наличие внутри корпуса оборудования посторонних предметов, независимо от их природы, если возможность подобного не оговорена в Паспорте изделия или иных документах по эксплуатации.
- Отказ оборудования, вызванный воздействием факторов непреодолимой силы и/или действиями третьих лиц.

С условиями гарантии согласен

Дата продажи

_____ (Фамилия покупателя)

« ___ » _____ 20__ г.

_____ (Подпись покупателя)

Уполномоченный представитель
продающей организации _____

М.П.

Подпись