

# + LiFePO4 аккумулятор ANR26650*M1-B*

**A123**  
SYSTEMS

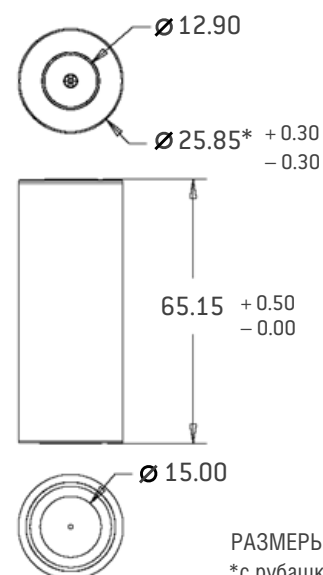
## Характеристики и преимущества

- + Продолжительный срок службы и превосходная устойчивость к воздействиям внешней среды благодаря использованию запатентованной технологии Nanophosphate™.
- + Мощность более 2600 Вт/кг (5800 Вт/литр) в течении 10сек при уровне заряда 50%
- + Высокий процент полезной энергии при различных уровнях заряженности



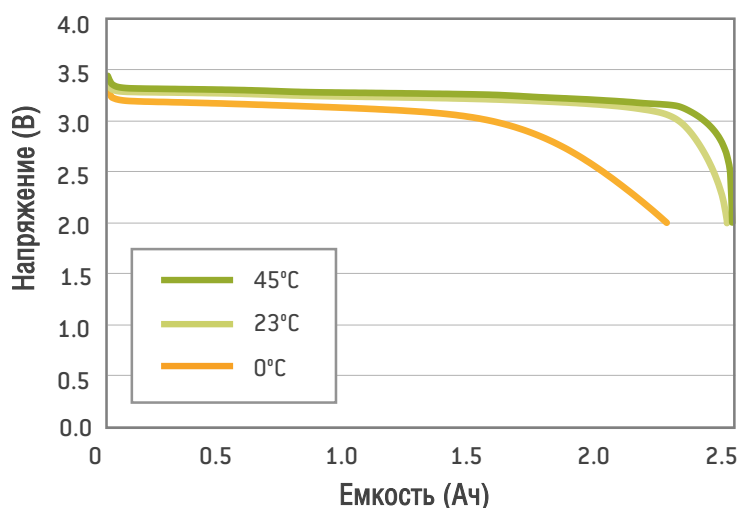
### ANR26650*M1-B* Технические характеристики

Размер (мм)	ø26 x 65
Вес (г)	76
Емкость (Номинальная/Минимальная, Ач)	2,5/2,4
Напряжение (номинальное, В)	3,3
Внутреннее сопротивление (на частоте 1кГц, мОм)	6
Мощность импульса при разряде в течение 10сек и заряженности на 50%	200 Вт
Стандартный заряд	заряд током 1С до напряж. 3.6В (CC-CV), 45 мин
Быстрый заряд до 80% емкости	заряд током 4С до напряж. 3.6В (CC-CV), 12 мин
Максимальный продолжительный ток разряда (А)	70
Максимальный импульсный ток разряда (10сек, А)	120
Количество жизненных циклов при разряде током 1С, глубина разряда 100%	>1000 циклов
Температура эксплуатации	от -30°C до 55°C
Температура хранения	от -40°C до 60°C

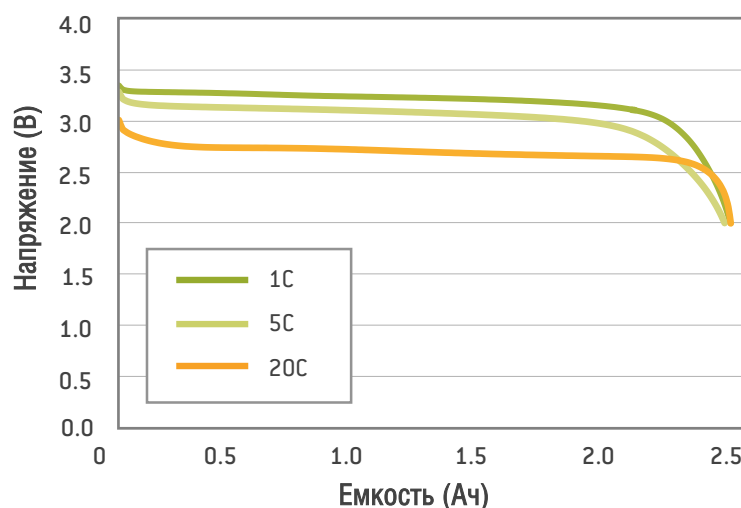


РАЗМЕРЫ В ММ  
\*с рубашкой  
25,96 +/-0,50мм

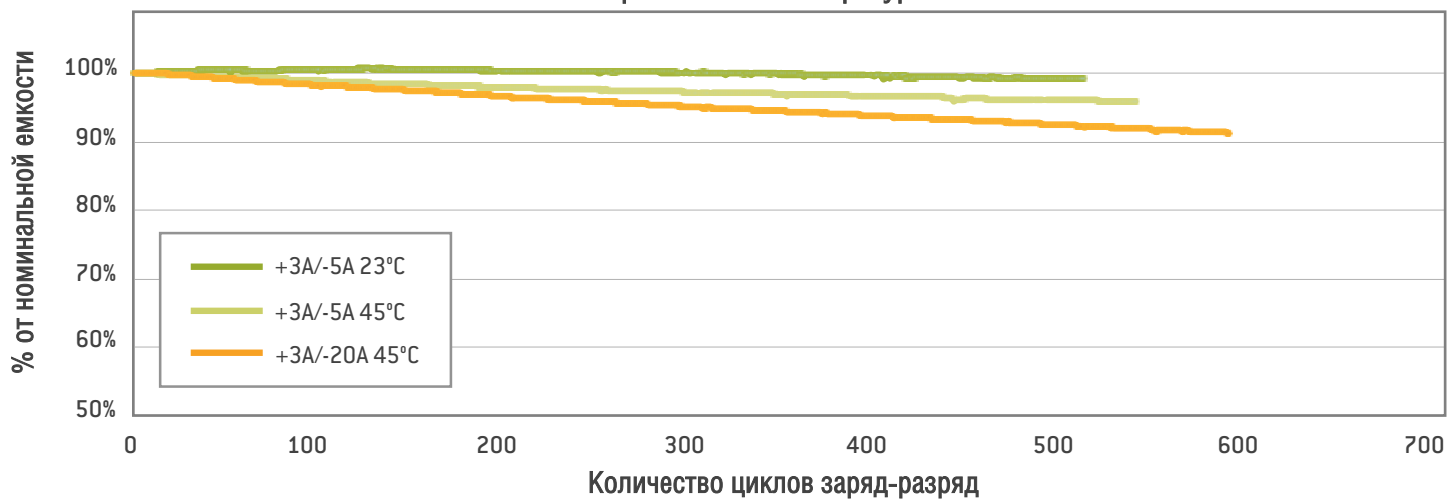
Характеристики разряда током 1С при высокой и низкой температуре



Характеристики разряда при температуре 23°C



### Количество жизненных циклов при разряде током 10С, глубина разряда 100% при различных температурах



\* Расчетные технические характеристики, производительность может варьироваться в зависимости от условий использования и применения. Данные могут быть изменены без предварительного уведомления.