

Спецификация
на литий-диоксид марганцевый элемент (Li-MnO₂) питания 3 В
Тип элемента: 3 В 560 мАч **CR2450-HB5.5/20.5**

Основные параметры	
Название	Значение
Номинальная емкость	560 мАч (разряд: 15 кОм до 2,00 В при температуре 23 ± 3 °С)
Номинальное напряжение	3 В
Саморазряд	≤5 % в год
Рекомендуемый макс. импульсный ток разряда*	12 мА
Стандартный ток разряда*	0,2 мА
Размеры	Диаметр: 24,5 мм (макс) Высота: 5,0 мм (макс) Катод – диоксид марганца, анод – литий,
Состав	органический электролит, полипропиленовый сепаратор, корпус из нержавеющей стали
Вес	~6,5 г

*"Рекомендуемый макс. импульсный ток разряда" означает, что элемент питания с оставшейся емкостью 40% способен разряжаться импульсами указанного тока длительностью 15 сек. при сохранении напряжения выше 2,0 В при температуре 23 ± 3 °С.

* "Рекомендуемый макс. продолжительный ток разряда" означает, что элемент питания выдает не менее 50% своей емкости при разряде указным током до 2,0 В при температуре 23 ± 3 °С.

Габаритные размеры, графики разряда и устройство

См. рисунок 1, приложение 1

Эксплуатация

- Ток разряда.

Элемент питания должен разряжаться меньшим током, чем максимальный ток, указанный в технических параметрах.

- Температура разряда.

Разряд должен производиться в диапазоне температур, указанном в технических параметрах, в противном случае это может привести к снижению номинальных параметров.

Хранение

- Если элемент питания хранится длительное время (более трех месяцев), он должен быть помещен в сухое место с диапазоном температур, указанным в технических параметрах.

В противном случае это может привести к снижению параметров, протечке, ржавчине.

Подключение

- Выводы элемента питания нельзя паять, так как это может привести к повреждению внутренней структуры элемента питания.

- Элемент питания должен располагаться как можно дальше от источников тепла, иначе это может привести к снижению параметров.

Меры предосторожности

- Не разбирайте элемент питания.

Внутреннее короткое замыкание может привести к выделению тепла и возгоранию.

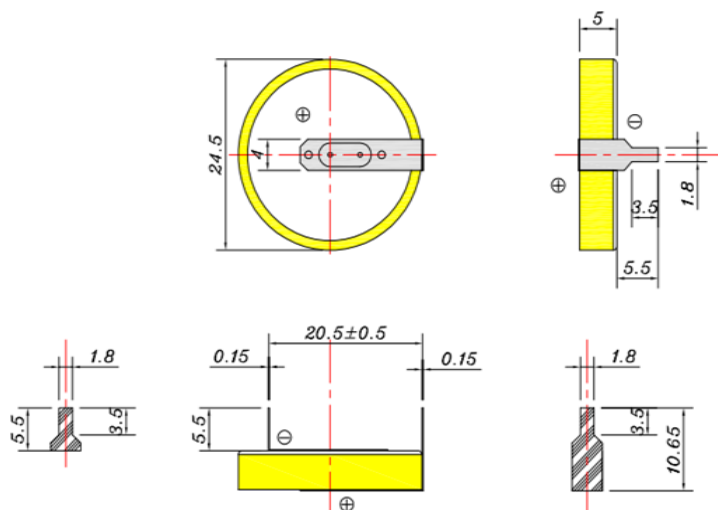
Вытекший электролит может вызвать ожоги глаз или рук.

Спецификация

Немедленно промойте их в случае поражения от попадания электролита.

- Не замыкайте положительный и отрицательные выводы элемент питания.
- Это может привести к значительному выделению тепла, возгоранию, взрыву.
- Не бросайте элемент питания в огонь. Это приведет к взрыву.
- Не бросайте элемент питания в воду. Это может привести к повреждению внутренней структуры и снижению параметров.
- Не используйте в одном устройстве элементы питания разных производителей. Это может привести к повреждению элементов питания или повреждению устройства из-за различных характеристик элементов питания.
- Несмотря на то, что элемент питания не содержит опасных для окружающей среды компонентов, такие как свинец или кадмий, он должен быть утилизирован в соответствии с соответствующими правилами.
- Элементы питания должны утилизироваться в разряженном состоянии, чтобы избежать возможного короткого замыкания и как следствие - теплового выделения.

Рисунок 1.



Приложение 1

